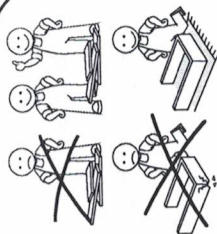
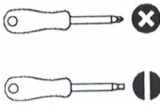




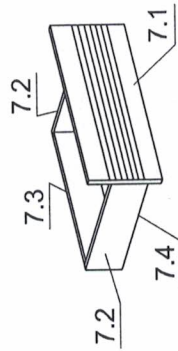
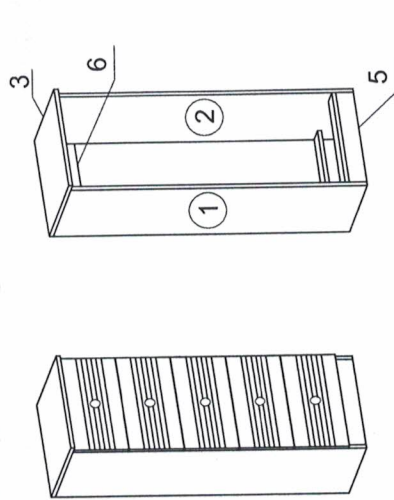
Комод
Набор мебели «Саманга»
Модуль СМ2
Проект БНЗ 88.02.00.00.00



МЕБЕЛЬНАЯ КОМПАНИЯ
ЭРЕЦЬЕ

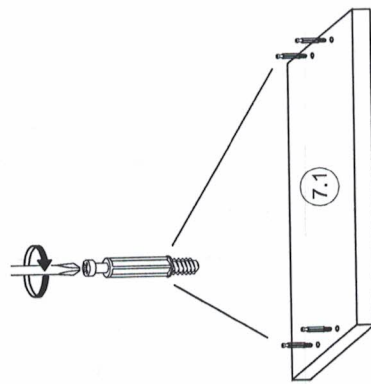
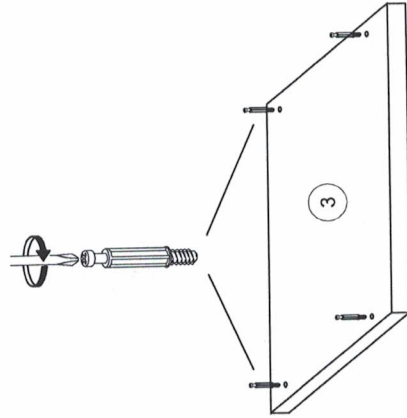
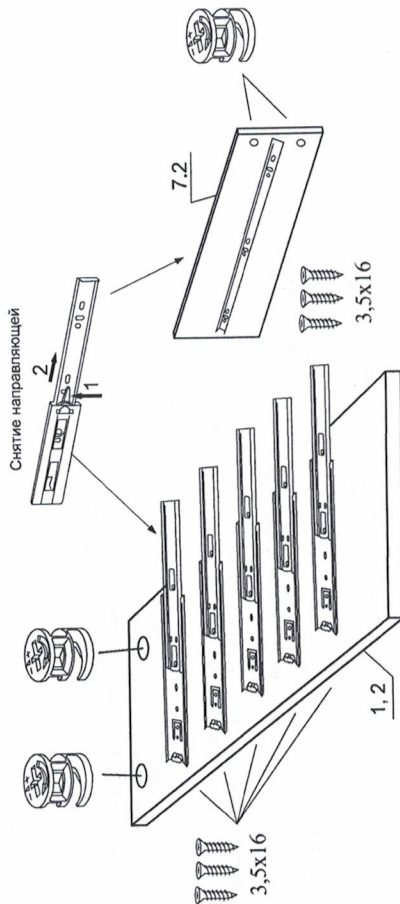
Детали, составляющие изделие, пронумерованы. Номера и названия деталей проставлены на упаковочных этикетках и соответствуют номерам деталей в данной инструкции.

1. Подготовка деталей к сборке



Детали мебели.		
№	Размер	Кол-во
1.2	1184x360	2
3	444x396	1
5.6	410x70	4
7.1	440x220	5
7.2	350x120	10
7.3	352x120	5
7.4	Дно ящика ХДФ 382x360	5
8	ХДФ 1060x219	2
Фурнитура.		
	Шуруп 3,5x16	60
	Шуруп 4x16	6
	Шуруп 3x20	50
	Гвоздь 2x25	40
	Стяжка-директа	28
	Стяжка эксцентриковая	24
	Дюбель для стяжки	24
	Подпятник	4
	Ручка	5
	Направляющие шариковые 350 мм	5
	Заглушка диаметром 14 мм	8
	Стяжка угловая ФС15	1
	Подвесной крючок 6x50	2
	Дюбель 8x40	2
	Винт 4x25	5

1.1 Установка фурнитуры.



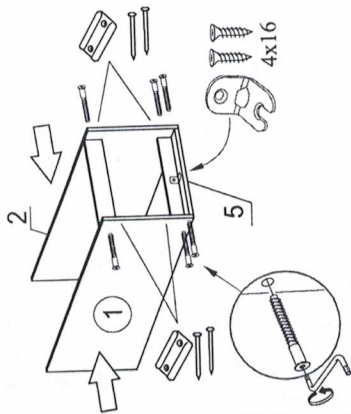
Гарантия изготовителя:

- Гарантийный срок эксплуатации корпусной мебели - 24 месяца.
- Претензии по комплектности и качеству должны направляться покупателем в магазин, где была приобретена мебель.
- Гарантия включает выполнение ремонтных работ и замену дефектных деталей.
- Настоящая гарантия не распространяется на замену деталей в связи с их естественным износом.

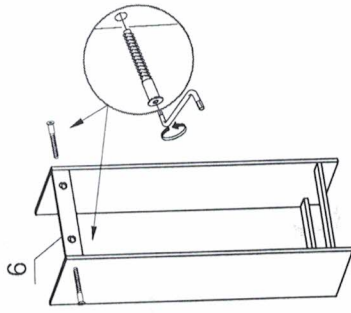
Изделие снимается с гарантийного обслуживания в следующих случаях:

- Наличие механических повреждений.
- Ущерб в результате несоблюдения потребителем правил эксплуатации.
- Использование изделия не по назначению.
- Ущерб в результате умышленных или ошибочных действий потребителя.
- Ущерб или утеря изделия вследствие обстоятельств непреодолимой силы (стихия, пожар, молния и т.п.), несчастных случаев.
- При наличии следов постороннего вмешательства.
- При изменении конструкции изделия.

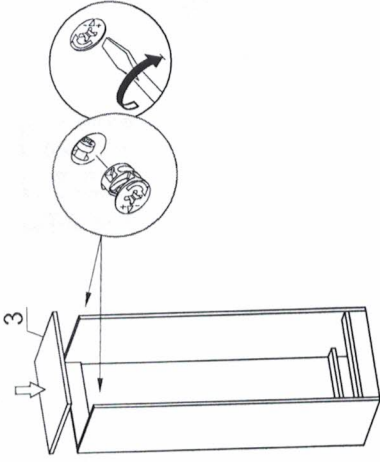
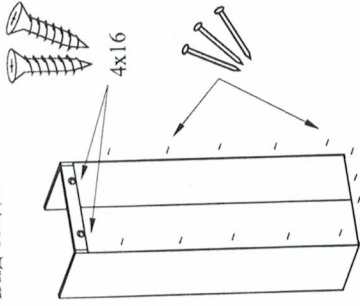
2. Сборка.
Вид снизу.



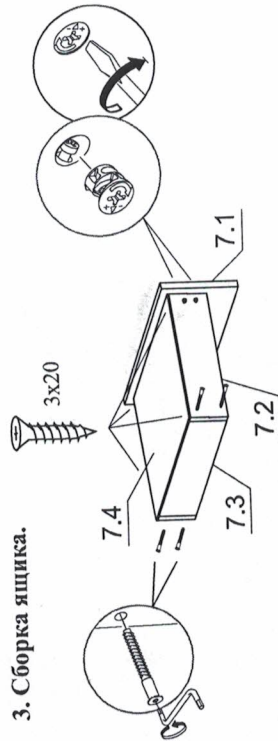
Вид сзади.



Вид сзади.



3. Сборка ящика.

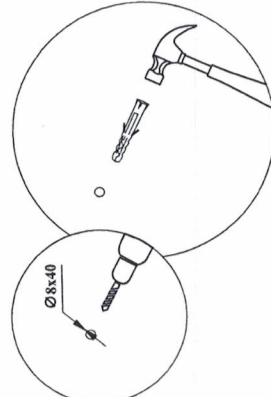


Закрепите ручки с помощью винтов 4x25 и вставьте ящики в корпус тумбы. Закройте видимый крепеж заглушками.

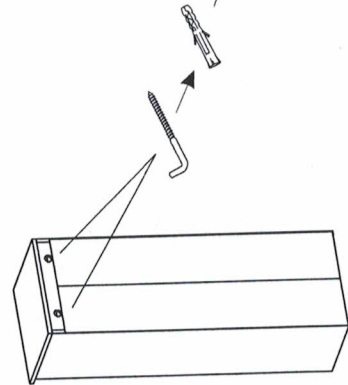
УВАЖАЕМЫЙ ПОКУПАТЕЛЬ!
Благодарим Вас за приобретение нашего изделия мебели. Чтобы наша мебель доставляла Вам радость, просим соблюдать, указанные в этой инструкции рекомендации. Сохранность и долговечность мебели зависит от правильного использования и ухода за ней.

ПРАВИЛА ЭКСПЛУАТАЦИИ И УХОДА ЗА МЕБЕЛЬЮ.

Для сохранения мебели в течение длительного времени необходимо соблюдать следующие правила:
 -при ослаблении соединений периодически подтягивать винты;
 -удалять пыль мягкой тканью или специальными салфетками;
 -освежать мебель и удалять нумерацию на деталях только специальными составами, предназначенными для ухода за мебелью;
 -беречь поверхности от повреждений, т.к. их ремонт невозможен;
 -предохранять изделия от попадания на поверхности кислот, щелочей, растворителей;
 -не допускать контакта с водой;
 -не устанавливать изделие вблизи отопительных приборов;
 -не содержать изделие в сырых, неотапливаемых, непроветриваемых помещениях;
 -не передвигать по поверхности тяжелые, твердые предметы;
 -не ставить на поверхность горячие предметы;
 -не применять при протирке бытовые чистящие средства;
 -после сборки, изделие установить на ровной горизонтальной поверхности, во избежание перекоса изделия.
 Ввиду усовершенствования технологии, изменения конструкции узлов, поступления новых материалов, возможны некоторые отклонения по сравнению с данной инструкцией.
 Гарантийный срок эксплуатации мебели бытовой - 24 мес.
 Срок службы изделия 10 лет



Вид сзади.



Для дополнительной устойчивости закрепите комод к стене с помощью подвесных крючков.